

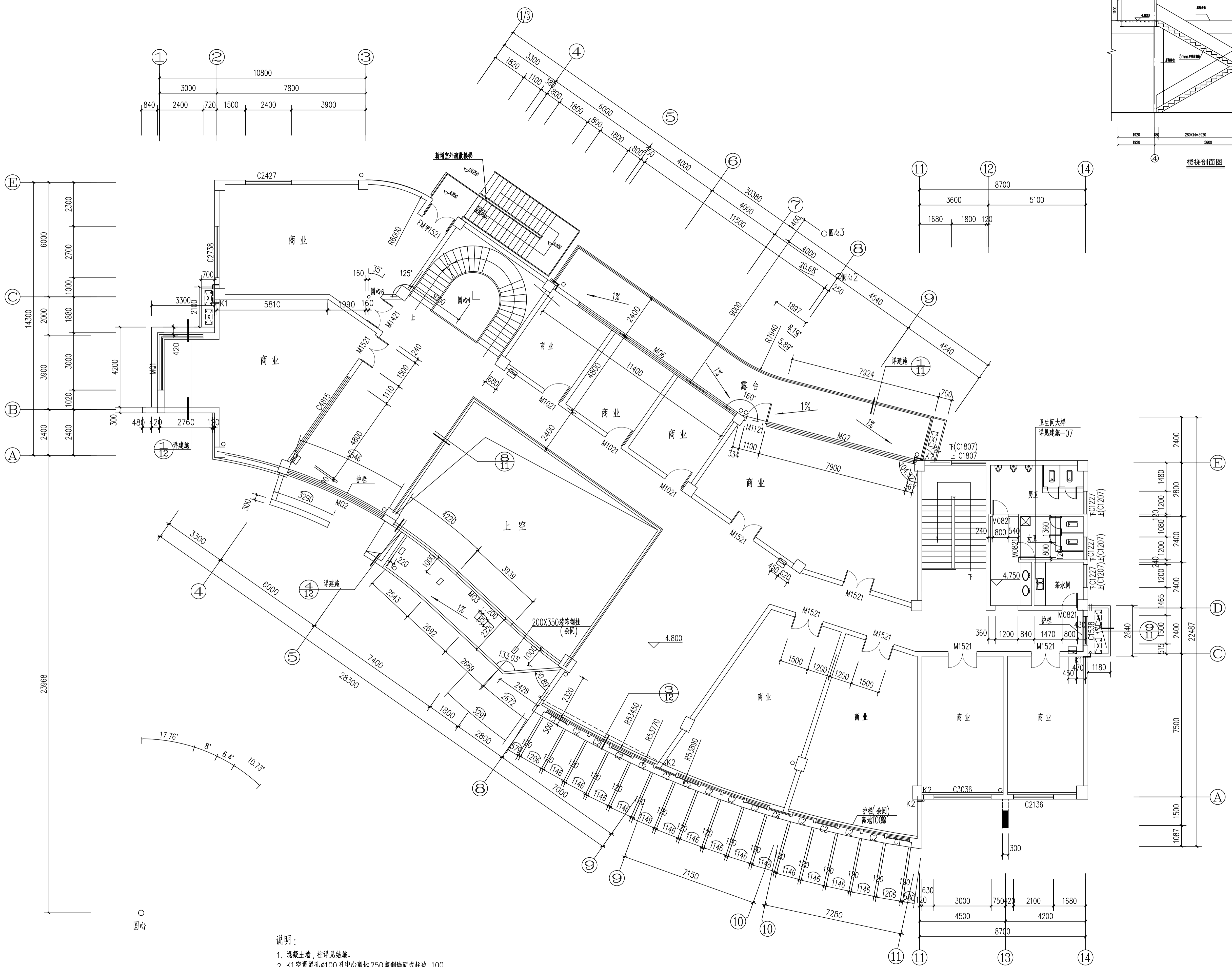
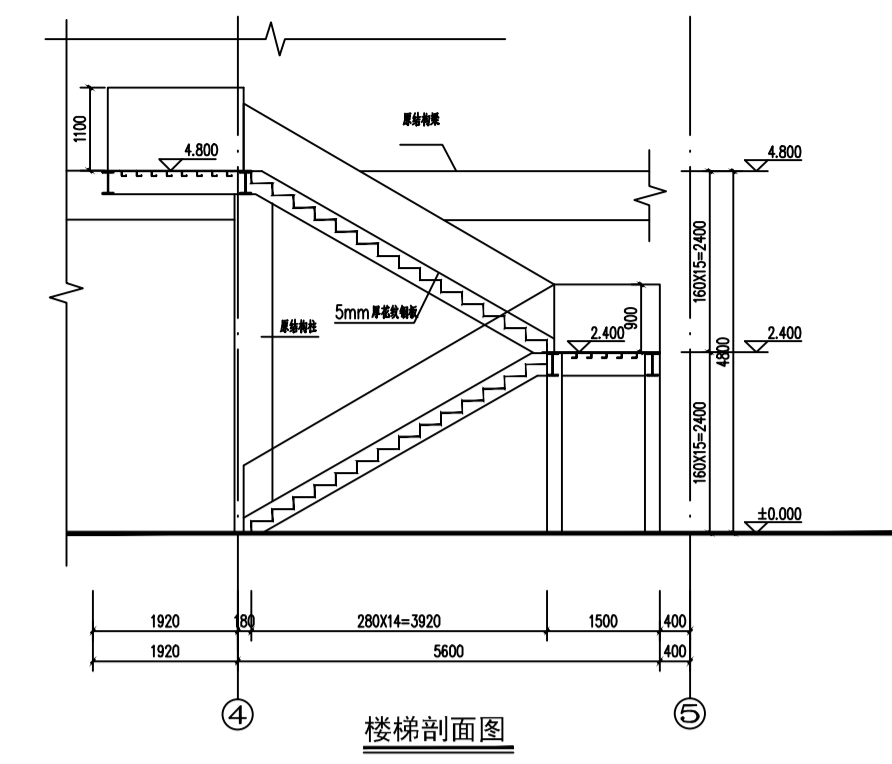
姓名	签字
审定 Approved	
审核 Examined	
项目负责人 Proj. Leader	
专业负责人 Chief	
校对 Checked	
设计 Designed	
制图 Drafting	

方案 ARCHITECTURE	给排水 PLUMBING
建筑 ARCHITECTURE	电气 ELECTRICAL
结构 STRUCTURE	暖通 MECHANICAL

福鼎湖首岛住宅区2#地块1期工程
(暂定名合力·滨江时代城1期工程)

B7

二层平面图



- 说明：
1. 混凝土墙，柱详见结构。
 2. K1空调留孔 ϕ 100,孔中心离地250,离侧墙面或柱边100。
 3. K2空调留孔 ϕ 75,孔中心距楼面2100,离侧墙面或柱边100。
 4. 未注明之墙体厚度均为240,内隔墙厚度未注明者均为120。
 5. 除注明外,墙轴线均居中,门大头角未注明者均为120。
 6. 墙体留洞尺寸为宽 \times 高 \times 深。
 7. 消防栓箱体700 \times 1600 \times 240,消防栓墙上留洞,730 \times 1650 \times 120。
 8. 阳台、卫生间、均比楼层低50。

二层平面图 1:100
注：本层建筑面积为791.43m²